

## 痕量爆炸物安全探测仪

Trace Explosive Detection Equipment



**Itemiser 5X** 痕量爆炸物安全检查设备采用优化的爆炸物数据库和先进的探测算法，构成痕量爆炸物检测的理想解决方案。非放射性电离源设计，特色的四峰多点校准功能，使设备达到领先的探测精度。

全新算法与硬件，可靠性更高

气路设计优化，清洗速度更快

新解析器进样设计，采样效率更高

采样棒符合人体工程学设计，采样速度更快

CHINA  
CAAC  
CERTIFIED

USA  
TSA ACSTL  
APPROVED

## 值得信赖

高灵敏度，低误报率

系统自动记录全部数据信息

内置预防性维护提示

全新算法，有效提高检测性能

## 简单易用

非放射性电离源，多种校准方式可选

内置打印机，便于数据实体留档

分析速度快

支持物质库扩展

可定制一键式自动维护

## 更低运行成本

低功耗

内部自动校准，有效减少管理成本

专利的再生干燥系统，确保设备正常工作时间，

降低耗材花费

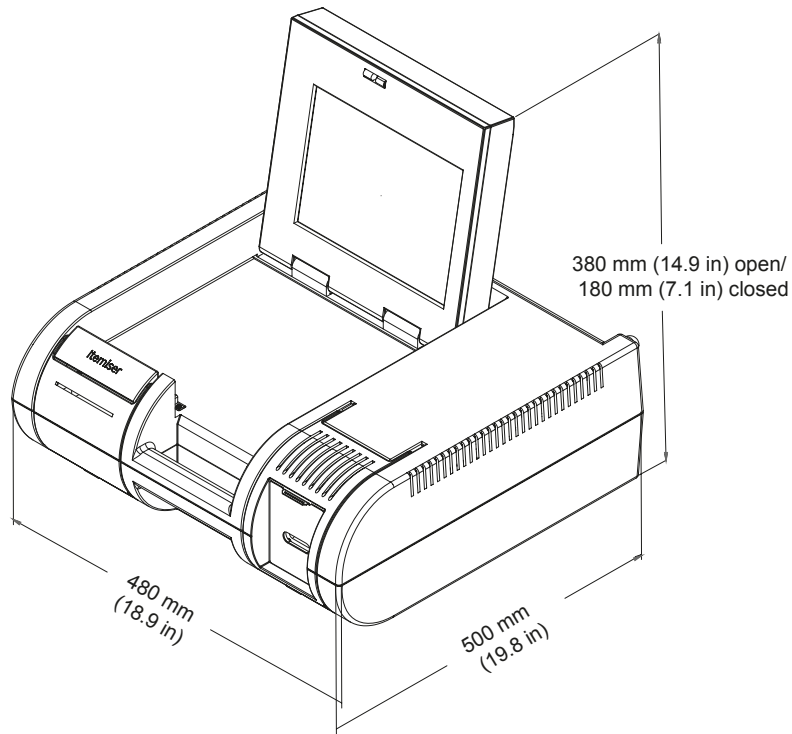
## 灵活便携

重量轻

台便一体化手柄设计，便于移动

内置可热拔插电池，确保设备断电后仍能正常

工作，无需重启预热等待



## 使用环境

检测器类型	离子迁移捕获技术 (ITMS™)
分析时间	约8秒
采样方式	表面擦拭(微粒)
工作温度	-10 to 55°C
防护等级	IP20
电源	交流 100-240 VAC, ~1.8 A, 47-63 Hz 直流 15 VDC, 10 A, 150W
备用电池	断电后持续工作约60分钟
硬盘	120 G固态硬盘
操作系统	Linux
显示器	10.4 英寸 (26.4厘米) TFT-LCD 触摸屏
数据处理	有效识别多个峰值中的危险品, 并输出条形图和质谱等4种图谱
检测能力	符合中国民航要求
数据接口	两个USB 2.0接口; 网口

## 设备规格

尺寸	L 500 mm 触摸屏开 460 mm 触摸屏合
W	480 mm
H	380 mm 触摸屏开 180 mm 触摸屏合
净重 (约)	12.99 Kg

有关技术详情, 欢迎随时垂询

产品技术领先、服务周到完善

